

## Reference Schematic For XMC Spi Nor Flash

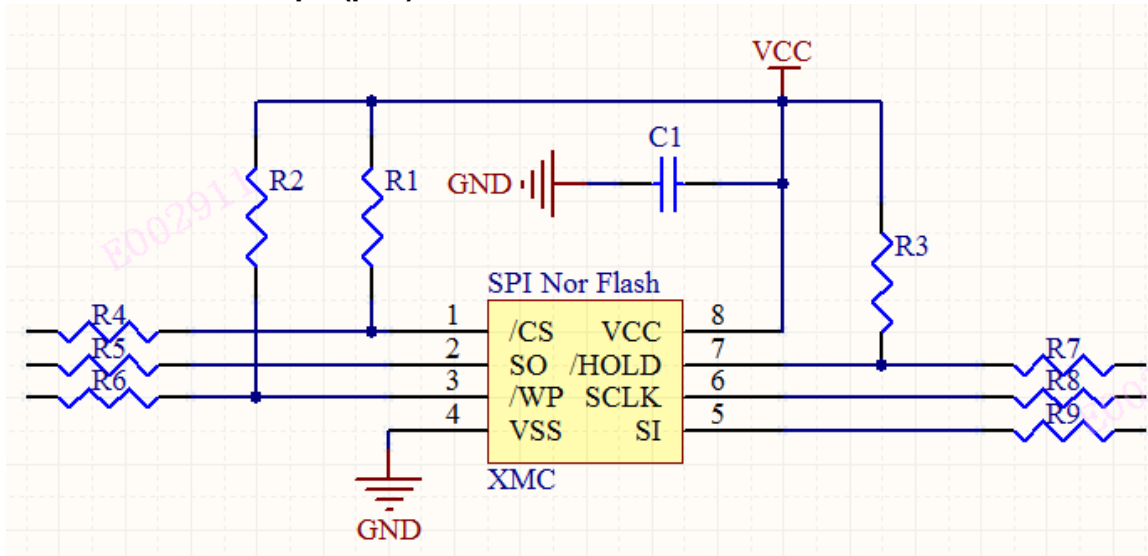
### 目的

本档针对我司SPI Nor Flash和客户SPI Flash Controller的连接进行一些特殊说明，以避免部分客户在使用中可能出现的一些硬件问题。

### 详细描述

SPI Nor Flash是一种被动器件，一般直接与SPI Flash Controller（如MCU/CPU）互连，如果客户在SPI总线上还挂有其他器件，则需要考虑阻抗匹配。

#### 1、Schematic for 8-pin(pad) device of SPI NOR Flash.



#### 2、上拉电阻（R1,R2,R3）

引脚悬空可能会因为引脚电平不确定导致出现异常，如初始化时/CS为低电平导致初始化失败，/WP信号拉低误进入保护状态，另外/hold信号误拉低会导致当前操作暂停。上拉电阻建议值为4.7k~20K欧姆。（typical 10K欧姆）

#### 3、去耦电容（C1）

去耦电容可以消除电源中的高频噪声如纹波和过冲等，一般在PCB设计上电容紧靠SPI Flash的VCC引脚放置，建议值为0.1uf。可以根据客户板卡实际情况进行调整。

#### 4、阻抗匹配电阻(R4,R5,R6,R7,R8,R9)

部分客户在SPI总线上还挂有其他SPI器件，这样有可能会因为阻抗不匹配出现信号反射现象，因此考虑在SPI Flash的引脚附近串接一个电阻，用于减少反射。建议值为33~75欧姆(typical 50欧姆)。

**Revisions List**

<b>Revision No</b>	<b>Description</b>	<b>Date</b>
1.0	Initial Release	2019/11/25
2.0	Correct Schematic for 8-pin(pad) device of SPI NOR Flash	2020/4/15